

Product Line, 2020-2021

取扱商品のご案内<金属加工品編>

カウンターウエイト

レールクリップ

フィッシュプレート

焼結合金

ブラケット類

シングルロッド

ガイドシュー

緩衝器・調速機その他

カウンターウエイト

Counterweight

エレベーター用カウンターウエイトは、鋼板・鋳物・コンクリート各種を取り揃えており、弊社の代表的な商材のひとつです。

製品図面や要求仕様書を提出いただければ、3D CADにて量産時の質量や公差設定について検証を行います。それに加えておおよその数量計画、納入予定場所などの情報を提供いただければ、迅速にお見積りいたします。



■鋼板ウエイトの生産工程



①ガス溶断 (±1mm



前後の精度です)



②歪み矯正



③バリ取り



④防錆塗装



⑤製造ロット記入

レールクリップ

Guide Rail Clip

品質と性能に優れた鍛造品。表面処理はメッキ、塗装にも対応いたします。8K～50K用まで幅広く取扱いしております。弊社国内在庫品ですので小ロットでの供給が可能です。



8K



13K



18K



24,30K



37K



50K

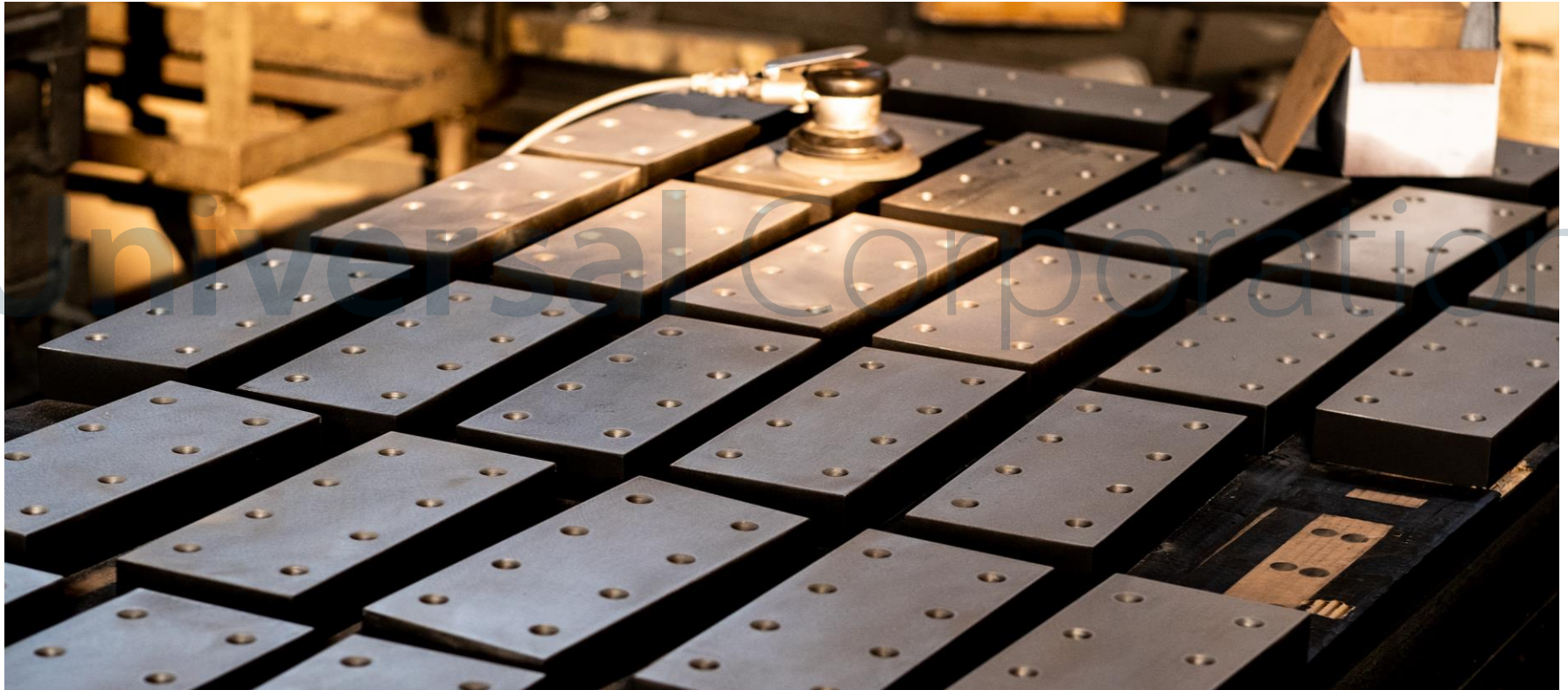


Index

フィッシュプレート

Elevator Fish Plate

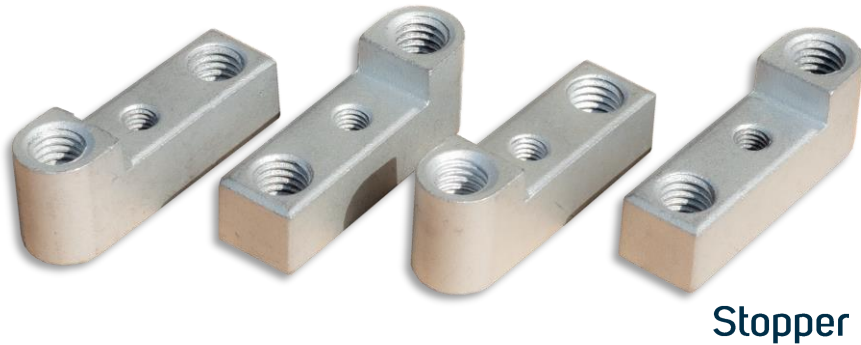
レールの連結部に使用する製品のため、徹底した品質管理のもとで生産しております。
1枚1枚手作業の磨き工程を経てお客様のもとへ出荷されます。
標準品はQ235B板材となりますが、お客様指定の材料を使用し製造ロット毎のミルシート
提供にも対応いたします。8K, 13K, 18K, 24K, 30Kがございます。



焼結合金

Sintered Metal

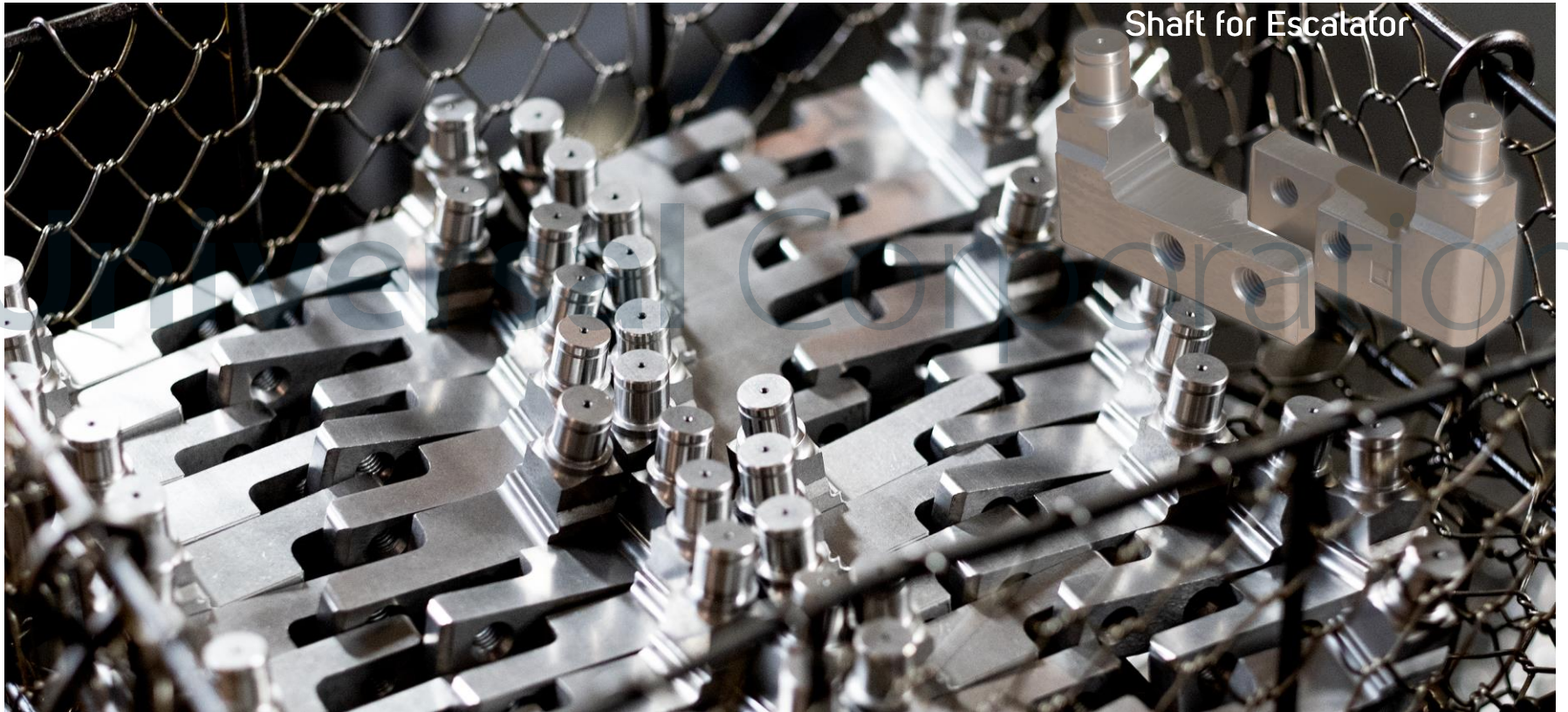
精密加工により高い精度要求に対応いたします。表面処理は黒染めや塗装も可能です。



焼結合金

Sintered Metal

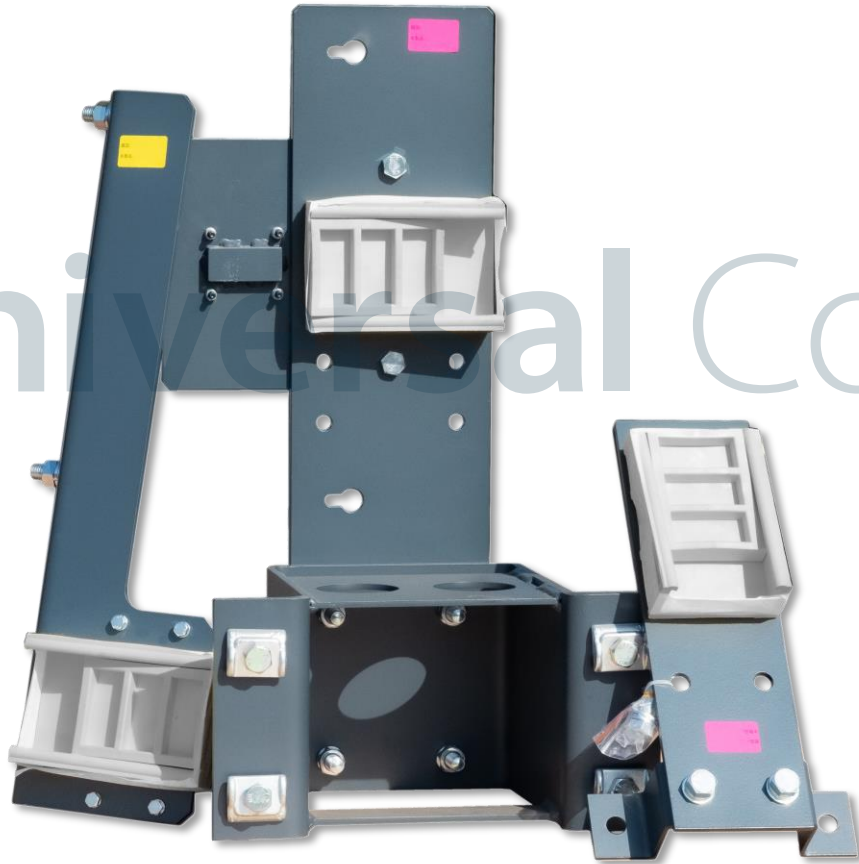
精密加工により高い精度要求に対応いたします。表面処理は黒染めや塗装も可能です。



ブラケット類

Bracket

昇降路の様々な製品を支えるためのブラケット。単品での販売以外に、ボルトナット類やレールクリップなどを組み込んで出荷いたします。お気軽にお問い合わせください。



シングルロッド

Thimble Rod

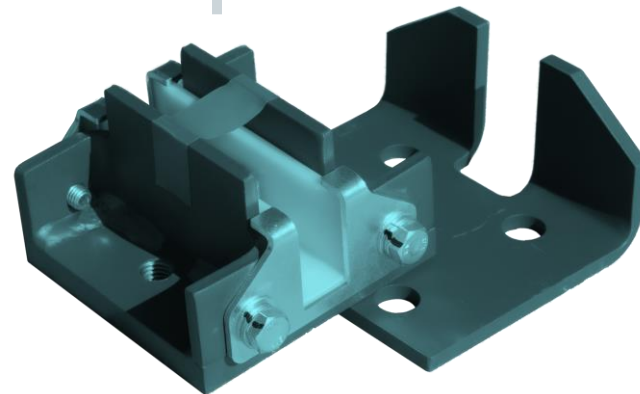
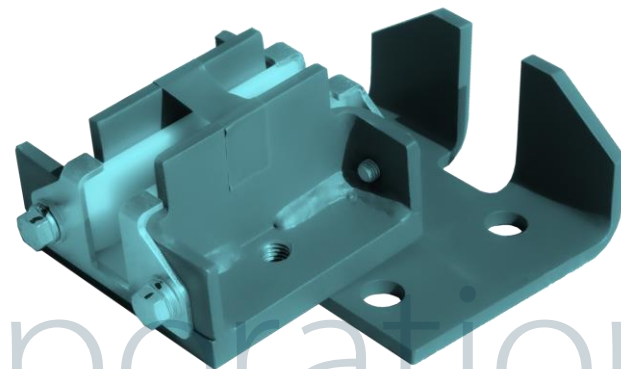
各種取り扱いがございます
クサビ式もお選びいただけます



ガイドシュー

Guide Shoe

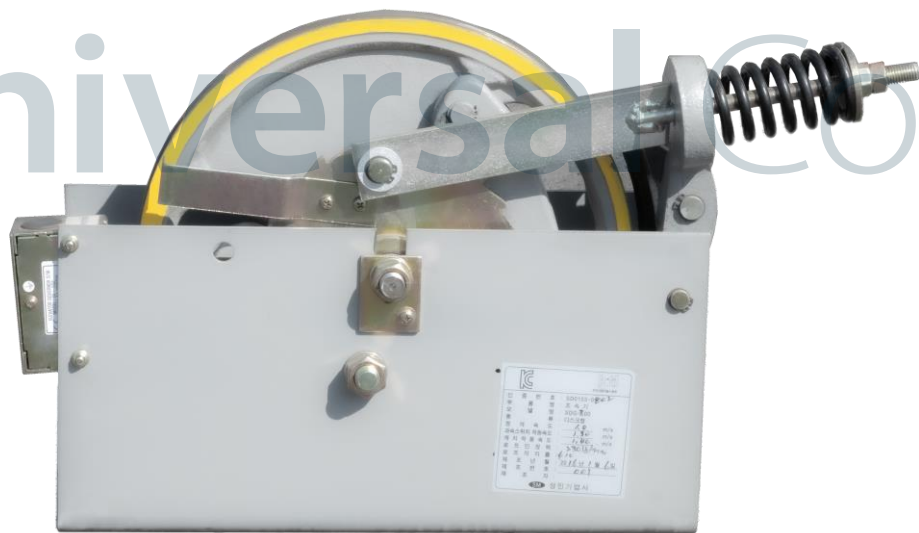
ボディー:溶接構造
シュー材:超高分子ポリエチレン



緩衝器・調速機その他

Buffer and Governor Machine

シングルロッド用スプリングからバッファースプリングまで、様々な規格品を調達いたします。





株式会社ユニバーサル

〒101-0025 東京都千代田区神田佐久間町3-19 東邦沢口ビル3階

Tel: 03-3865-3080

Fax: 03-3865-3082

info@j-uc.co.jp



Issued 2020MAR.

© Universal Corporation All Rights Reserved.